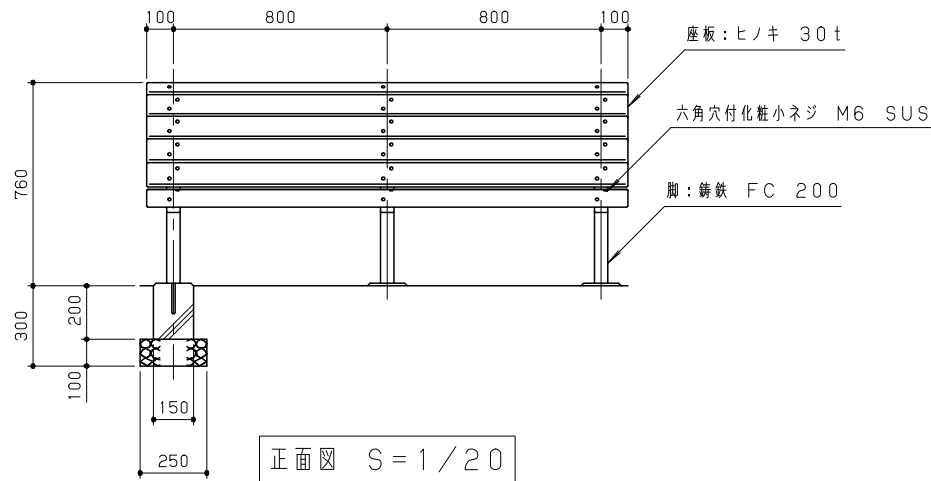
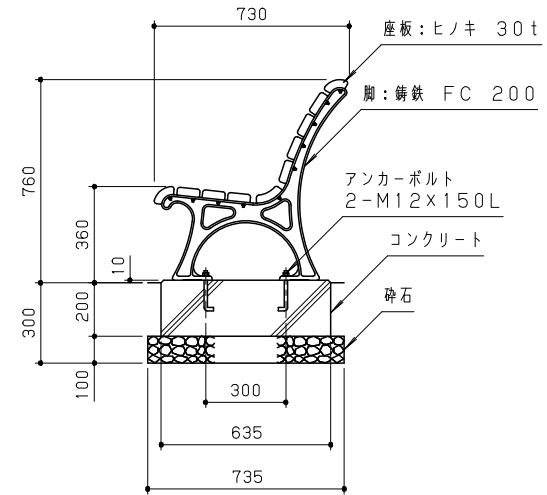


平面図 S = 1/20



正面図 S = 1/20



側面図 S = 1/20

木材は、低毒性木材防腐剤加圧注入処理とする。
 木材は、ヒノキ（一等材）とし、カンナ・ペーパーがけの上、木材保護着色塗料（メイプル）塗装仕上げとする。
 木材角面は、全てR面取りとする。
 铸铁は、FC 200とし、ポリエステル樹脂粉末塗装（ダークグレー）仕上げとする。
 本製品は、（一社）日本公園施設業協会賠償責任保険加入製品とする。
 本製品は、ISO9001認証取得企業製品とする。
 本製品は、（株）中村製作所製品同等品以上とする。

改訂事項			検図	設計	製図	単位	尺度	名称	木製ベンチ	分類	A-STD01			
塗装仕様変更	15.06.01	小島	井上		二村	mm	図示	型番	MB-18P	図面番号	MB18PR-301C			
特記事項変更	05.03.15	瀬戸	番号	1/1	備考	RC基礎				年月日	01.03.01	JOB	STD	DWG SIZE A3

